

来		歴	
符号	改訂理由	日付	担当承認
①	80A:弁体部変更	'13.2.18	鈴木 金山
②			
③			

鑄出しマーク

10K-呼び径 S



FC

表側



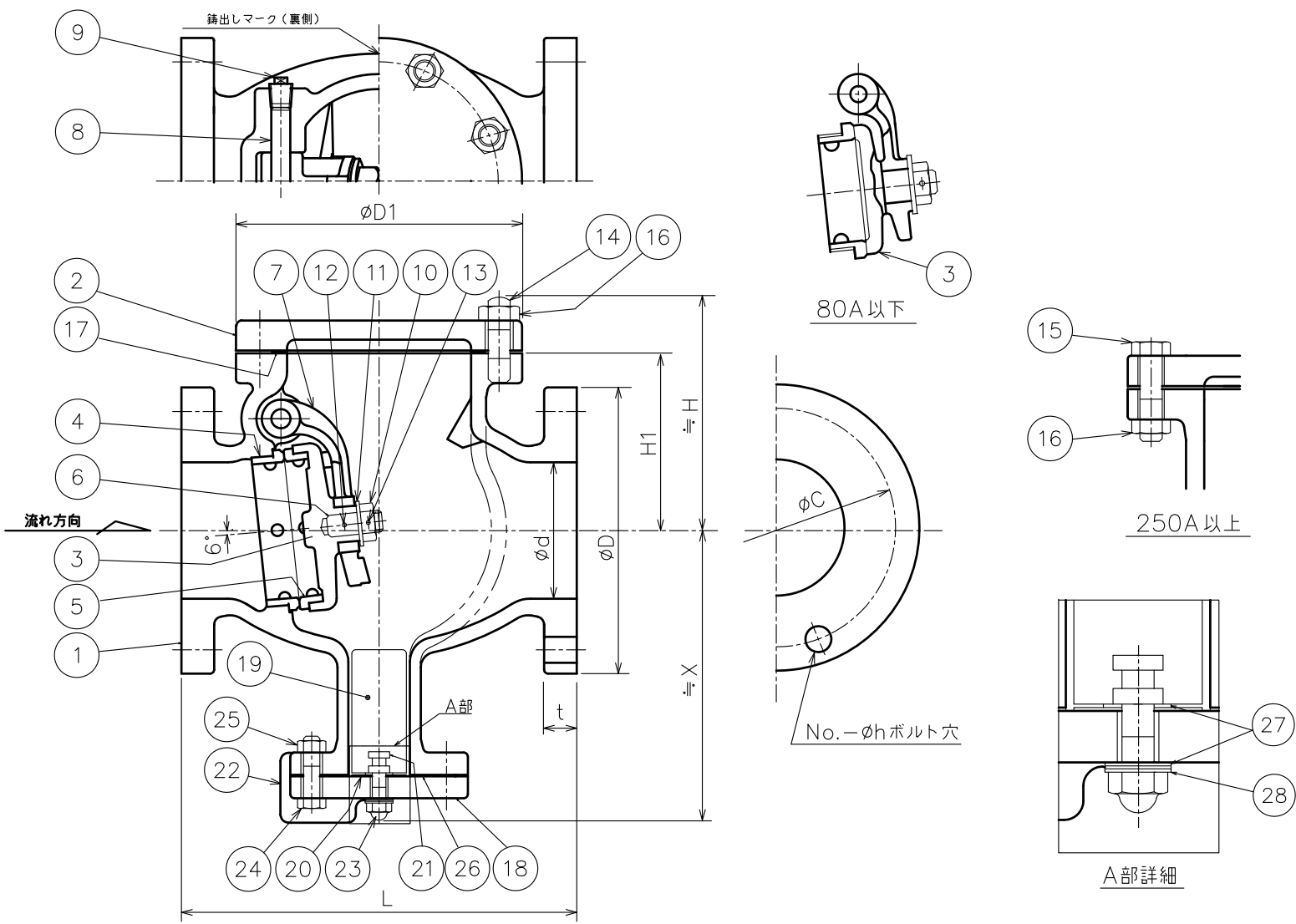
裏側

28	座金	SS 400	—	
27	ゴムシート	NBR	—	
26	ガスケット	V/# 6500	1	ノンアスベスト 250A以上
		V/# 6500	1	ノンアスベスト 200A以下
25	六角ナット	SS 400	—	
24	六角ボルト	SS 400	—	
23	袋ナット	SS 400	—	
22	わたり線		1	JIS C3307 8mm ²
21	埋込ボルト	SS 400	—	
20	絶縁シート	ビニール	1	
19	陽極	垂鉛	1	
18	底ふた	FC 200	1	
17	ガスケット	V/# 6500	1	ノンアスベスト 250A以上
		V/# 6509	1	ノンアスベスト 200A以下
16	六角ナット	SS 400	—	
15	六角ボルト	SS 400	—	250A以上
14	植込ボルト	SS 400	—	200A以下
13	割ピン	SUS 304	1	
12	ロックピン	SUS 304	1	80A以上△
11	座金	SUS 304	1	
10	六角ナット	SUS 304	1	
9	プラグ	SS 400	1	
8	ピンジピン	SUS 403	1	
7	アーム	FCD450-10	1	
6	弁体ボルト	SS 400	1	80A以上△
5	弁体付弁座	SUS 403	1	100A以上
4	弁箱付弁座	SUS 403	1	
3	弁体	SUS 403 FC 200	1	80A以下 100A以上
2	ふた	FC 200	1	
1	弁箱	FC 200	1	

符号	名称	材料	個数	備考
----	----	----	----	----

部品明細表

整理番号		形式	JX-2-EP
尺度	〜	製作	個数
日付	'10.9.11	承認	検査
承認	江畑	検査	製図
江畑	李	西村	品名
			フランジ形 鑄鉄 10K EP スイング逆止弁
古川工業株式会社	図番	C0-0148 △	



呼び径	d	L	フランジ						t	H1	D1	H	X	陽極			質量 (kgf)	個数	
			D	ボルト穴		ボルトの呼び径	型式	Tx φD						質量 (kg)	発生電流 (A)				
				C	No.											h			
50	50	200	155	120	4	19	M16		20	90	135	123	178	R-07	100x30	0.5	0.070	15.5	
65	65	220	175	140	4	19	M16		22	105	160	142	193	R-07	100x30	0.5	0.070	18.5	
80	80	240	185	150	8	19	M16		22	120	185	160	198	R-07	100x30	0.5	0.070	24.0	
100	100	290	210	175	8	19	M16		24	130	210	172	213	R-08	100x40	0.9	0.088	41.0	
125	125	360	250	210	8	23	M20		24	155	250	200	235	R-09	100x50	1.4	0.114	56.5	
150	150	410	280	240	8	23	M20		26	180	280	230	255	R-1	100x75	3.2	0.162	86.0	
200	200	500	330	290	12	23	M20		26	210	340	260	270	R-2	80x100	4.5	0.222	133.0	
250	250	620	400	355	12	25	M22		30	290	446	338	310	R-4	55x150	7.0	0.336	251.0	
300	300	700	445	400	16	25	M22		32	320	510	376	340	R-5	45x200	10.2	0.452	347.5	